

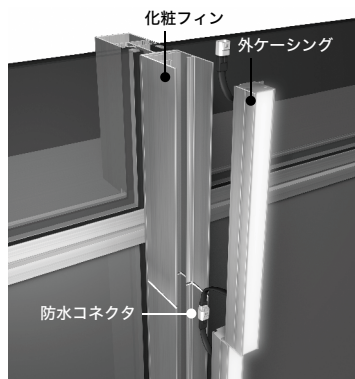
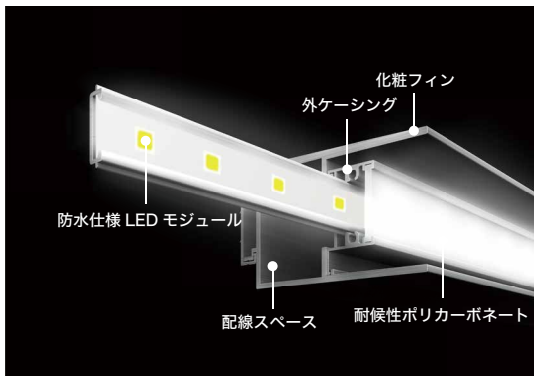
アルビームシステム

カーテンウォールの展開例

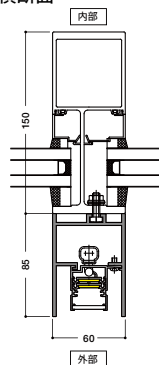
当社の主力カーテンウォール「SR-GARELIA」が、光の演出を可能とする「アルビームカーテンウォール」として進化を遂げました。カーテンウォールの方立や、無目に取り付ける化粧フィン一体型のLED搭載型建材システムが、建物のファサードを夜の街に印象的に浮かび上がらせます。ロングスパンのラインが生み出す詩的な光のリズムが、建築デザインのみならず景観デザインの可能性を大きく押し広げようとしています。

LINE Type

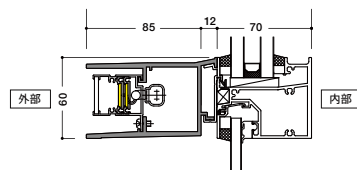
方立や無目に取り付けられた化粧フィンにLEDユニットを組み込み、建物のファサードを光のラインで演出します。壁に埋め込んだり単体で立てたり、使い方の幅が広がっています。



方立搭載型横断面

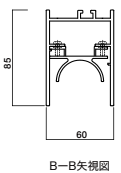
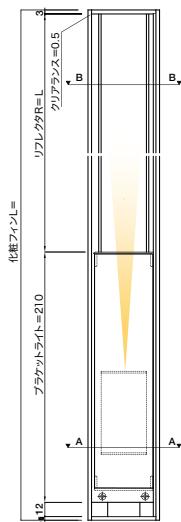


無目搭載型縦断面

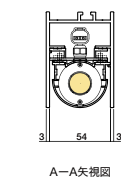


BRACKET Type

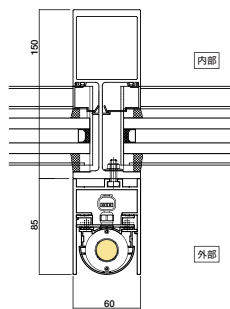
カーテンウォールの方立に取り付けられた化粧フィン内部を照らしあげること、(または照らし下げることで)建物のファサードにグラデーションの光の演出を加えます。



B-B矢視図

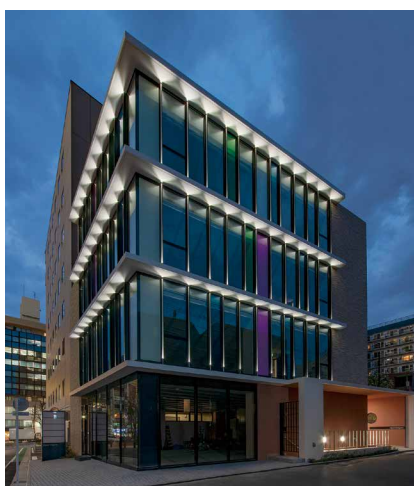
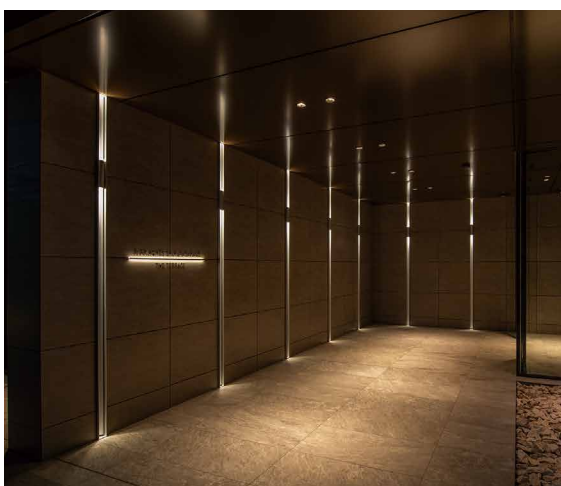
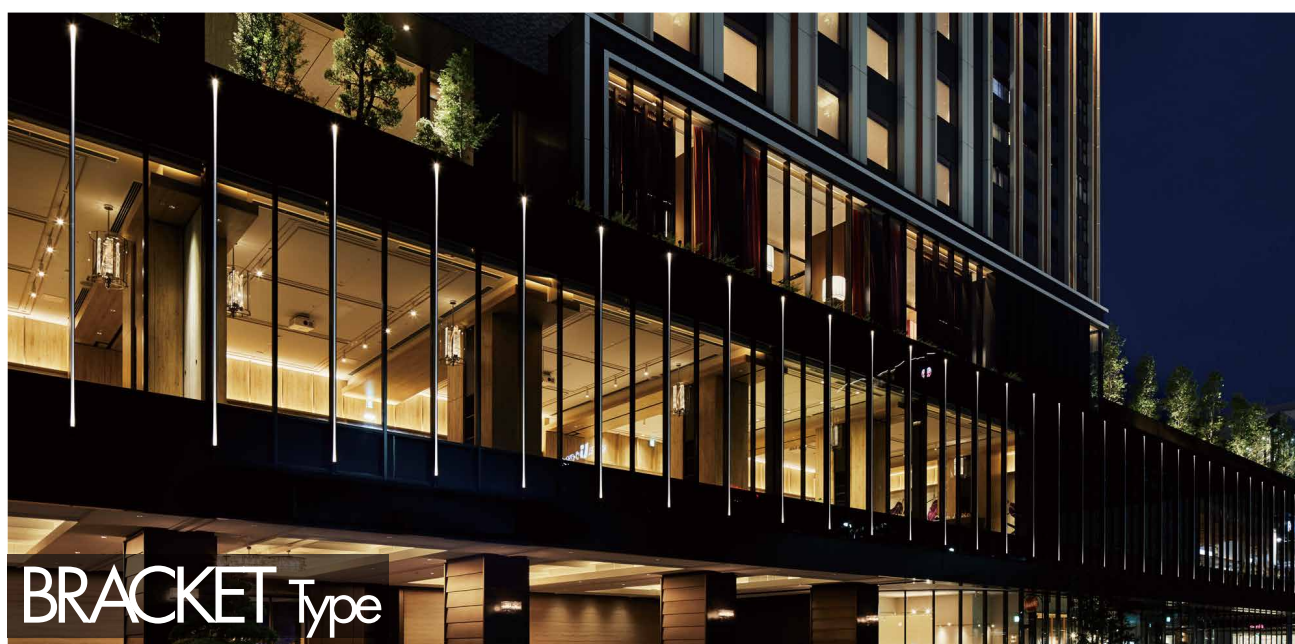
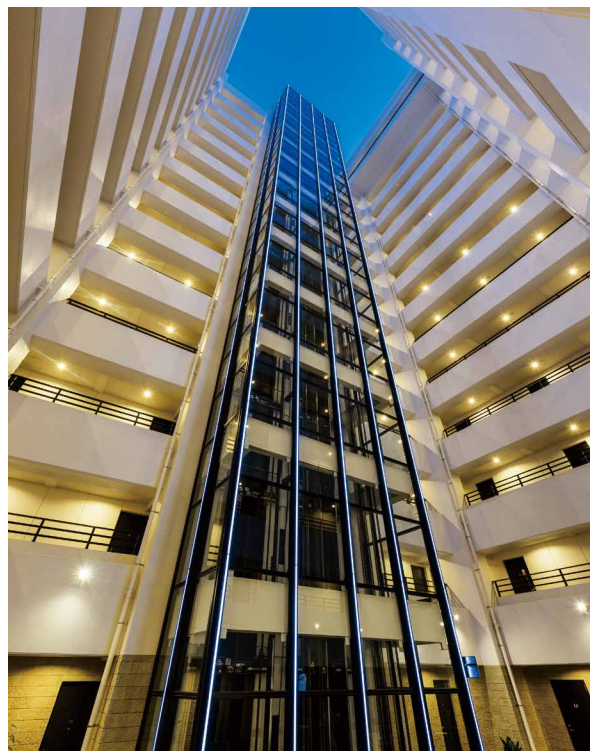


A-A矢視図



ガレリア150mm方立への取付例





アルビームシステム

カーテンウォールの展開例

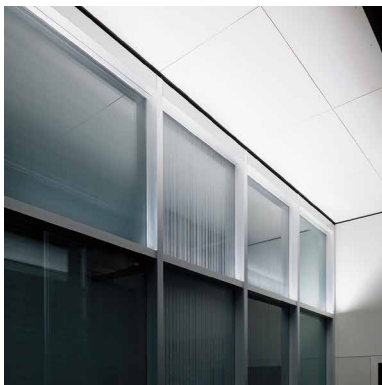
TRANSOM Type

アルビームカーテンウォール/トランザムタイプ

カーテンウォールの無目部材にLEDユニットを内蔵し、光の出口に独自設計したレンズを装着し光の照射角度をコントロールします。

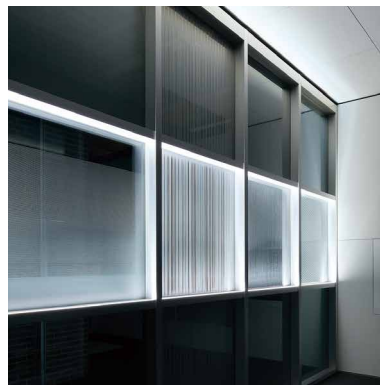


SR-GARELIAの無目部材の室内側に高出力LEDユニットを内蔵し、開口部に特殊レンズを搭載する構造です。LEDユニットから出ているハーネスは無目内の配線スペースを走り、コネクタにより接続されるので、配線を外部に露出させない構造となります。



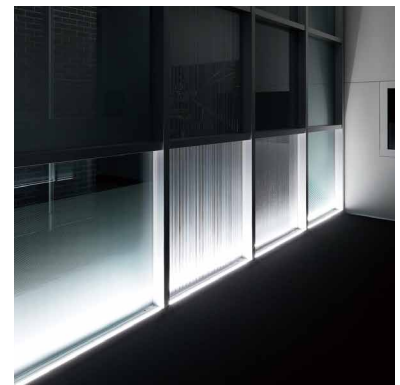
シーリングウォッシュ

室内側の天井面に光を照射。間接照明効果により空間の明るさを保つと同時に、眩しさを抑えた落ち着いた外観を演出。



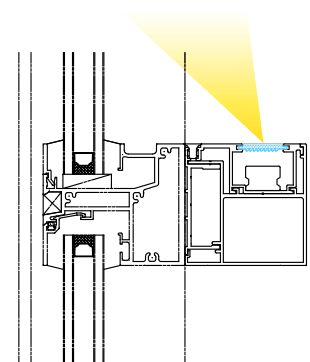
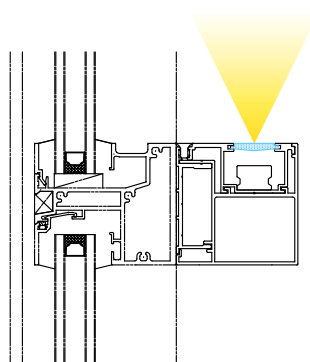
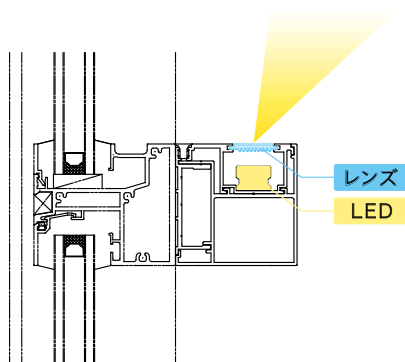
フレームウォッシュ

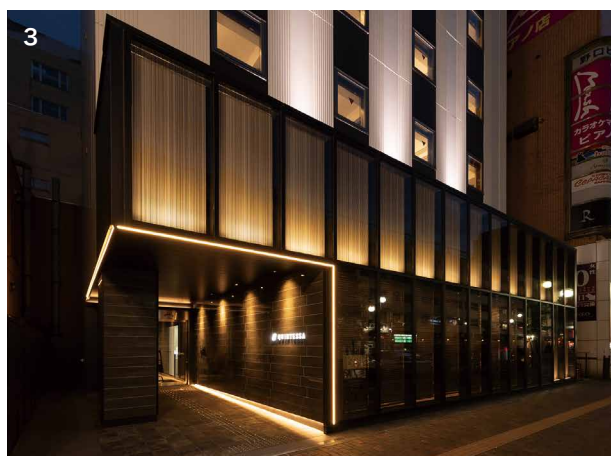
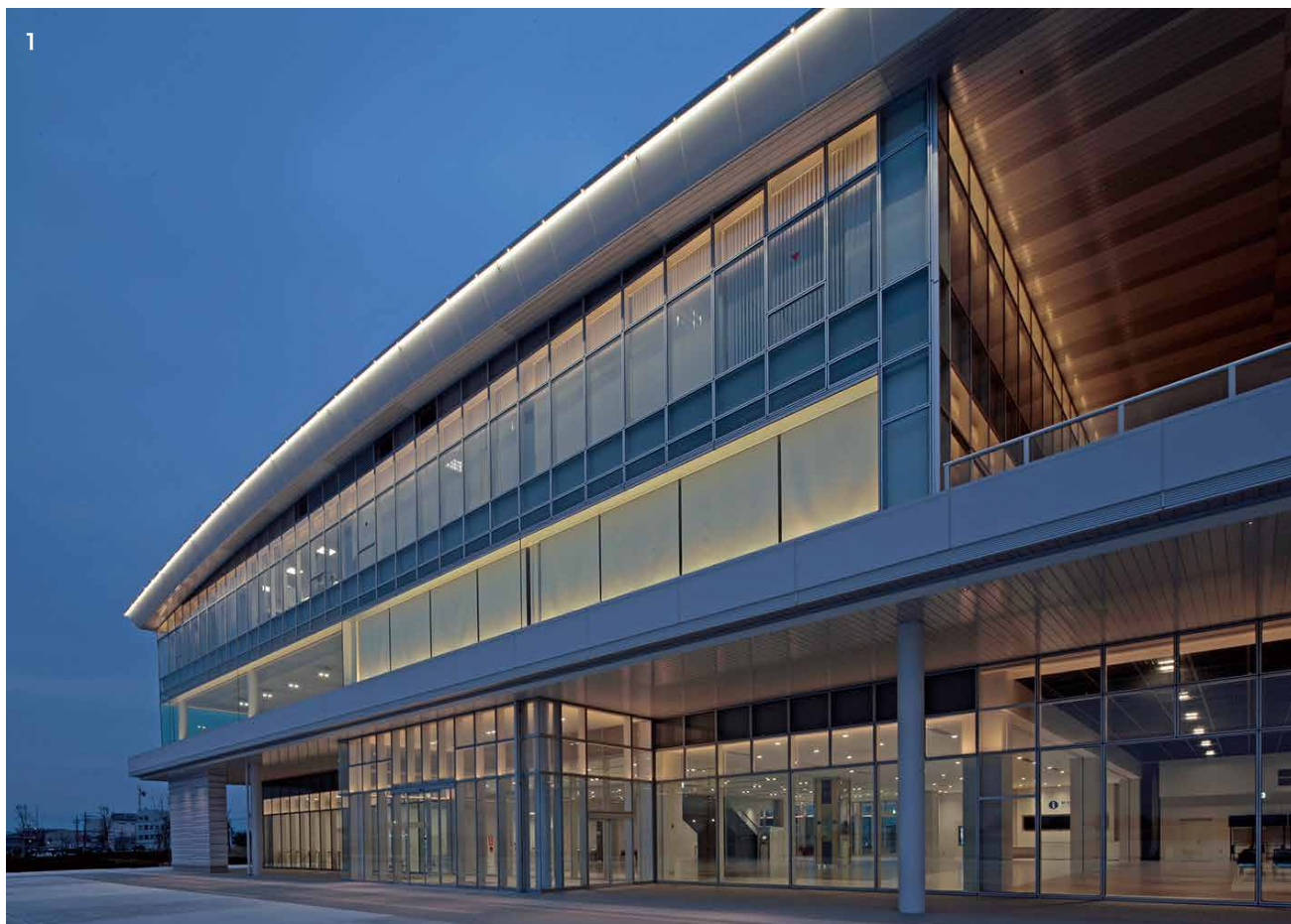
真上に光を照射することで、サッシフレームを浮かび上がらせる演出。サッシフレームのエッジを強調する外観に。



ガラスウォッシュ

前面に光を照射し、美しいガラスを強調した演出。協業しているフィグラ株のエッチングガラスはデザインやエッチングの掘深さなど多様なバリエーションが可能です。





1. 1階・3階部：シーリングウォッシュ
窓辺付近の天井に照射
- 2階部：フレームウォッシュ
窓縁額に照射
2. シーリングウォッシュ
3. フレームウォッシュ

アルビームシステム

L-Draw series

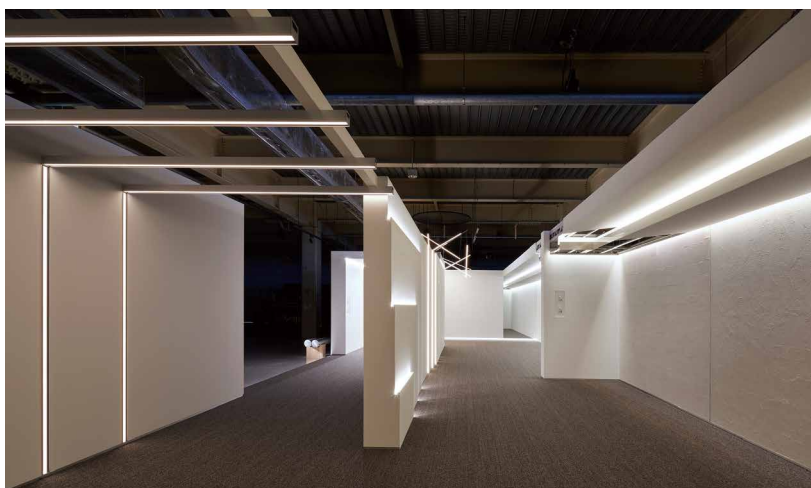


SHOP FRONT Type



アルビームエルドローは、サッシ室内側のフレームに様々な照明ユニットとリフレクター部材を組み合わせることで、建物エントランスやショップのインテリアデザインに新しい考え方を提案します。アルビームフロントは、LED光源を室内側（ガラスの内側）のリフレクター部材に反射させることで、均一な間接光が外側からガラスを通した光として見える設計としています。

INTERIOR



▼スリット型照明用建材（壁面を照らす間接照明）

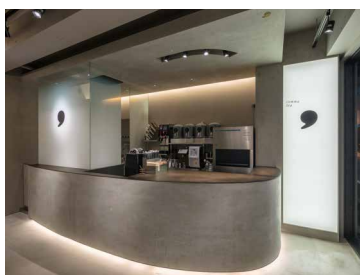
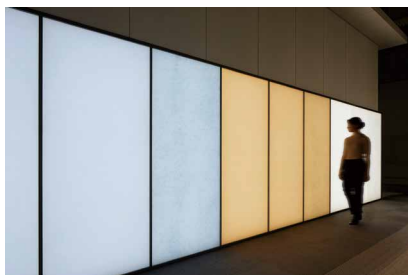


▼目地照明用建材



外装建材に照明演出を加えた『アルビームシステム』の展開を進めて参りましたが、この度『アルビームインテリア』を発売し、外装に加えインテリア空間にも光建材の領域を広げていきます。建材メーカーならではの視点で、アルミの美しさ、施工性・精度を追求し、照明器具だけでは実現できない『納まり』を含んだ建築化照明を提案します。

GlassWall



オフィスビルやマンションに使われる光壁を、より薄く、より均一に発光させるアルビームインテリア光壁。光源には新規開発された広配光のLEDを採用し、枠見込み70mmを実現しました。